

Configuração Rede Mesh Roteador H199A - ZTE

O roteador H199A possui suporte à solução Netsphere, que segue os padrões de conformidade EasyMesh da WiFi Alliance.

A rede Wi-Fi EasyMesh utiliza um dispositivo como **Controller** que gerencia a rede e pontos de acesso conectados à ele chamados de **Agents**.

A configuração de rede Wi-Fi EasyMesh no Controller já é default. Sendo assim, não é necessário realizar configurações no Controller.

Para configurar a rede Mesh só é necessário se conectar no roteador que será o Agent.

OBS: A quantidade máxima de roteadores suportados na Rede Mesh, por recomendação do fabricante, é de 1 Controller mais 3 Agents.

Configuração nos Agents

Conecte o cabo Ethernet do PC em qualquer porta LAN (LAN1, LAN2 ou LAN3) do roteador ou conecte na interface WIFI do Roteador utilizando o SSID e Senha padrão que estão impressos na etiqueta na parte inferior do Roteador. Abra o navegador e acesse o dispositivo através do endereço 192.168.1.1.

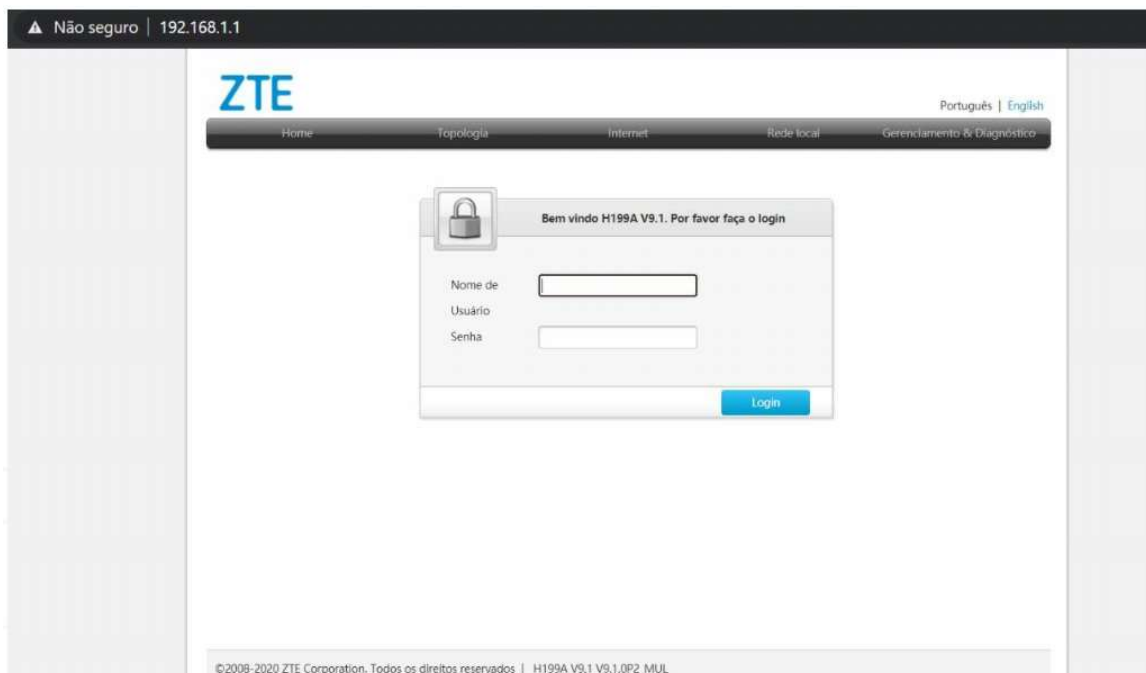
Nome do usuário: **multipro**

Senha: **multipro**

ou

Nome do usuário: **multipro**

Senha: **Sercomtel@43**

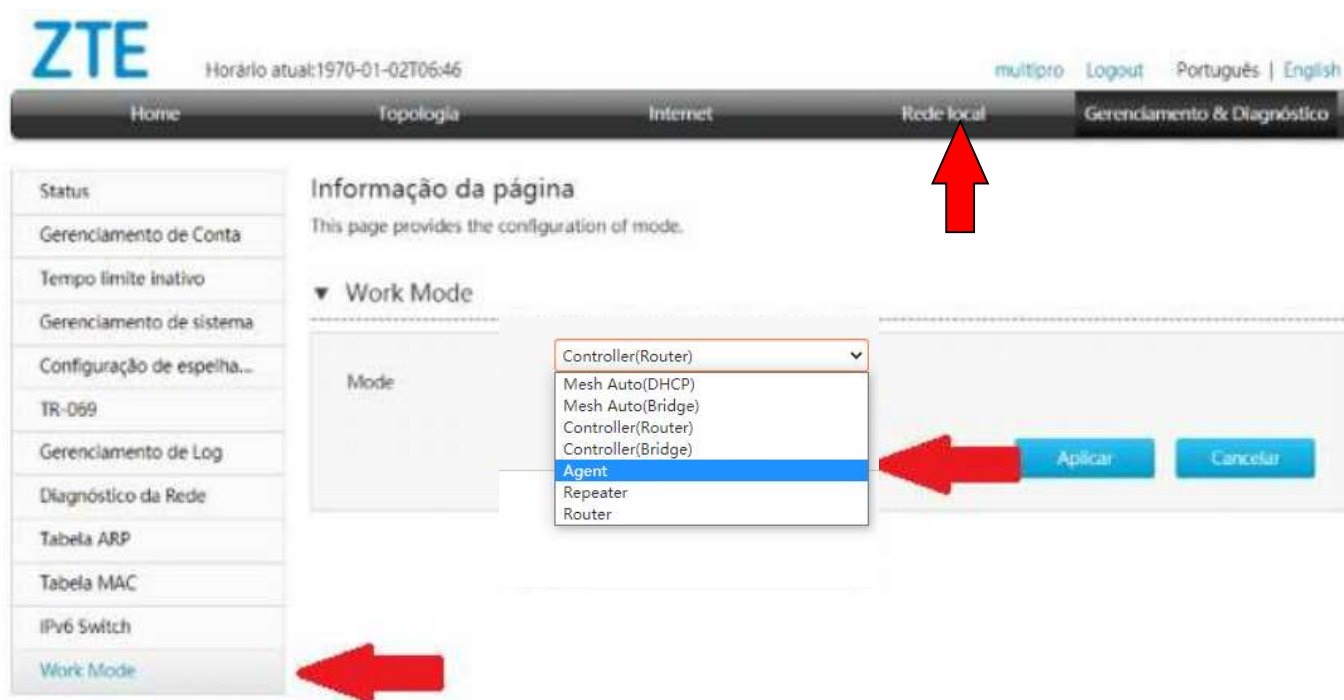


Para configurar a rede Mesh, clique em **Gerenciamento & Diagnóstico** na barra superior e na coluna à esquerda em **Work Mode**.

No campo **Work Mode**, selecione a caixa de seleção **Mode** e escolha a opção **Agent**.

Esta opção torna o dispositivo adicional “escravo” que receberá os recursos de um **Controller** atuando como elemento passivo.

Após realizar a escolha, clique em **Aplicar**.



Configurando uma Rede Mesh sem fio

OBS: É necessário posicionar o Agent ao lado do Controller para efetuar o pareamento. Após a configuração coloque o Agent no local desejado.

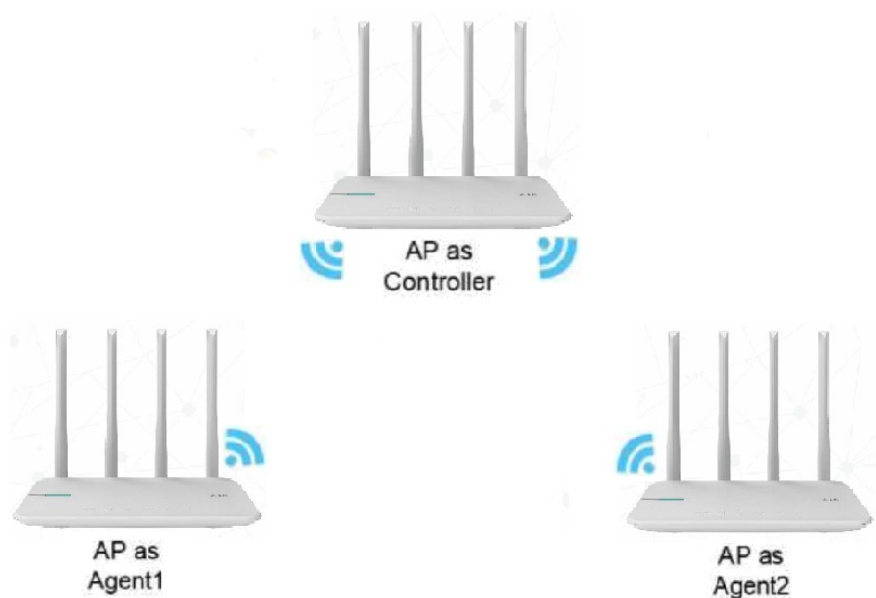
Pressione o botão WPS do Controller (botão azul na parte superior do roteador) e, em seguida, pressione o botão WPS do Agent1 por aproximadamente 5 segundos. Assim que o led parar de piscar e ficar estável, o pareamento está concluído. Para confirmar, se desejado, faça login na página web do Controller e verifique a topologia.

Caso o cliente opte por fazer a aquisição de mais roteadores, estes funcionarão como Agents adicionais. Para incluí-los na rede do cliente, repita o procedimento anterior nos novos Agents.

Coloque os dispositivos a distâncias adequadas para que o sinal Wi-Fi do Controller cubra o Agent1 e os demais Agents contratados. O RSSI dos Agents deve estar com valor de -60dBm ou melhor.

O LED da WAN dos Agents indica a qualidade da conexão com o Controller:

- **Verde estável:** Conexão desejável
- **Vermelho piscante:** Conexão fraca (Obs.: necessário realocar o Agent para melhorar recepção de sinal)



Os roteadores **Agent1** e **Agent2** obtêm seus endereços IP e seus endereços MAC, logo são exibidos corretamente na topologia, sendo que o link entre os roteadores (backhaul) é baseado em 5GHz.

Configurando uma Rede Mesh via cabo

É possível efetuar a configuração da Rede Mesh via cabo.

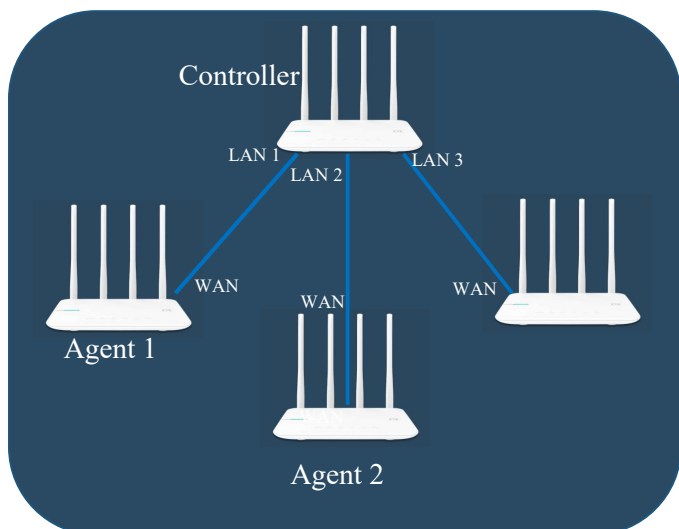
Para configurar e designar o elemento **Agent** da rede Mesh via cabo, basta conectar uma ponta do cabo de rede na LAN 1, LAN 2 ou LAN 3 do roteador **Controller** e a outra ponta do cabo de rede na WAN do roteador **Agent**.

Em casos de dois ou mais Agents com conexão via cabo, a topologia pode ser em Estrela ou em Série.

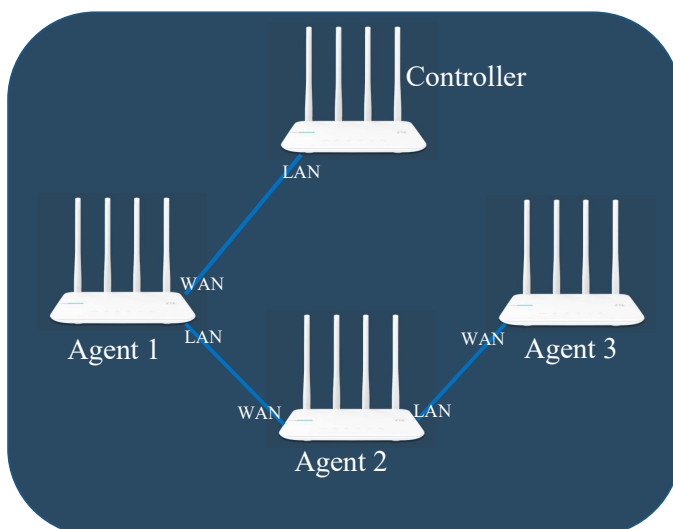
Topologia em estrela: os cabos são conectados nas portas LAN do Controller e na porta Wan dos Agents.

Topologia em série: o cabo é conectado na porta Wan do Agent 1 e em uma das portas LAN do Controller. No Agent 2 o cabo é conectado na sua Wan e na Lan do Agent 1. E assim nos demais Agents.

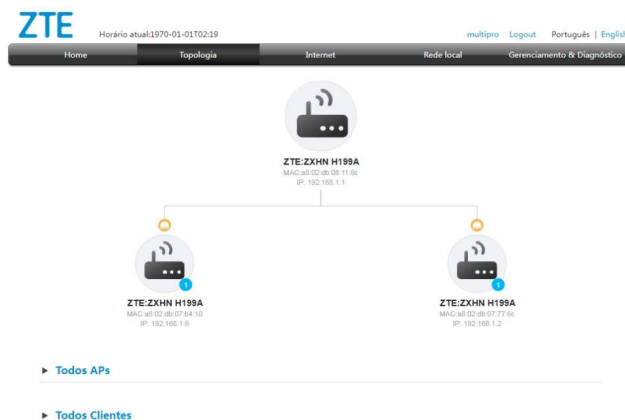
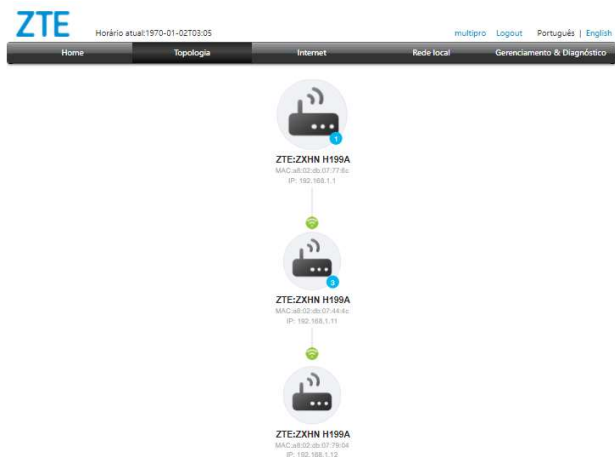
Topologia em estrela



Topologia em série



Ao clicar no menu **Topologia** será exibida a topologia da rede Mesh conforme imagem abaixo.



Serão exibidas informações importantes para seu troubleshooting (MAC, IP)
Para acessar mais detalhes dos roteadores basta dar um clique no **Controller** ou **Agent** desejado. Será redirecionado ao elemento da rede, onde serão exibidas as informações.